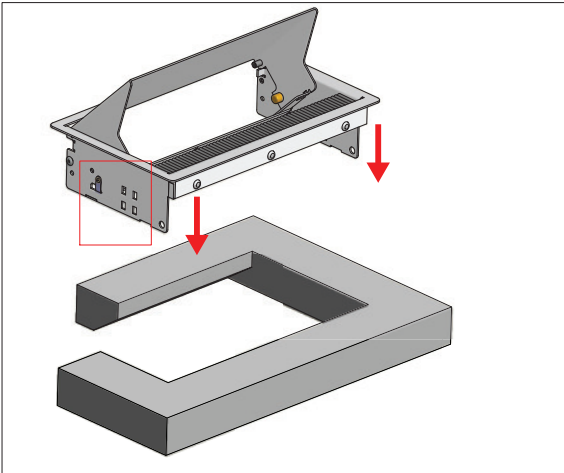
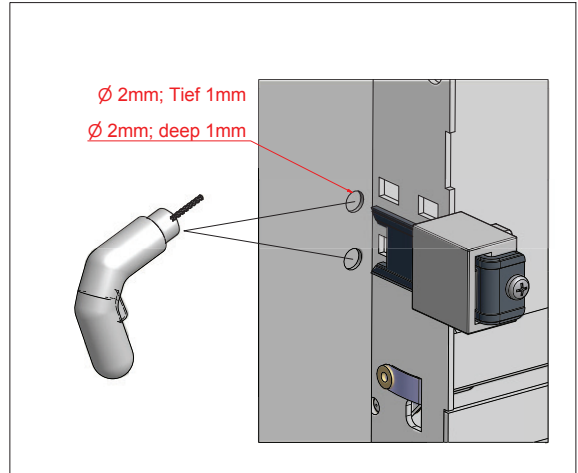


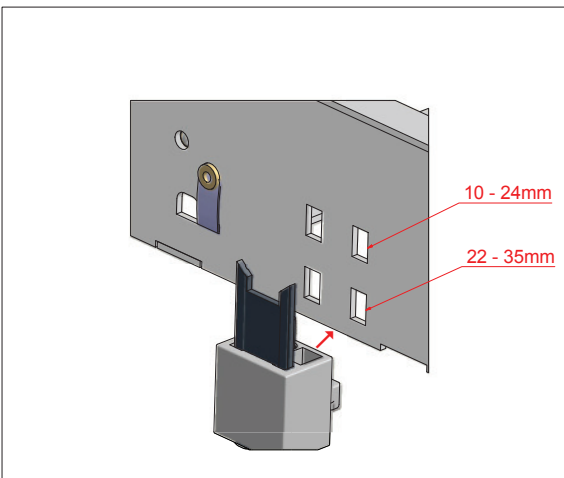
1.



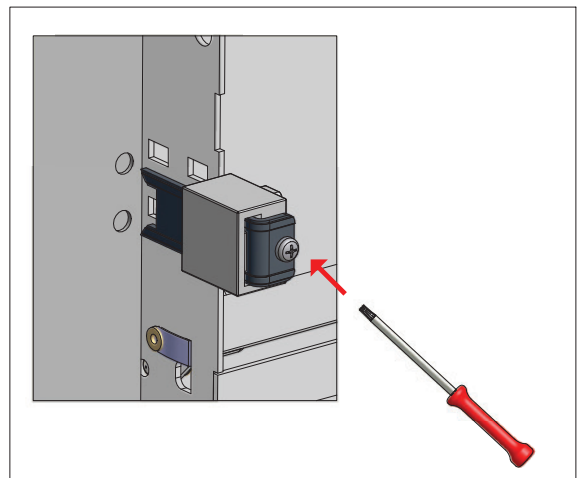
2.



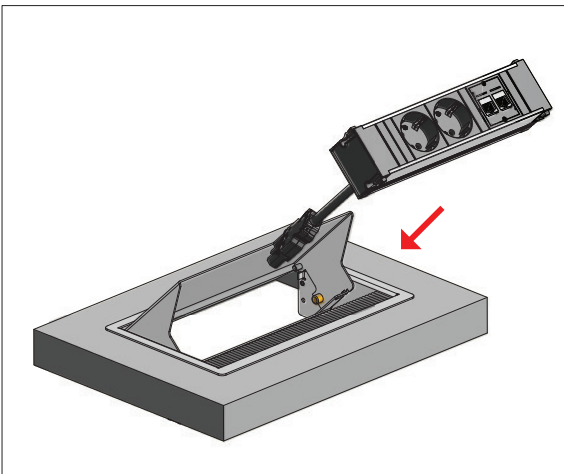
3.



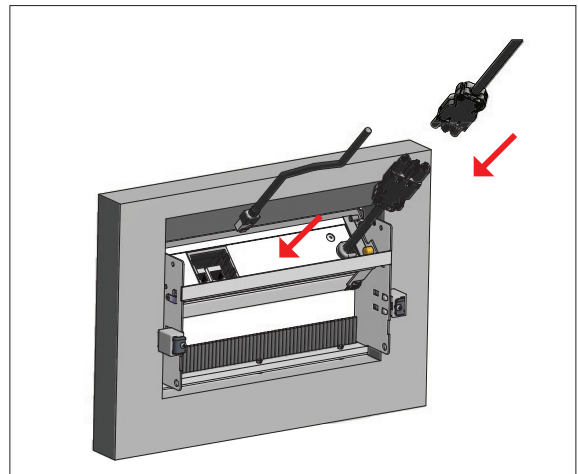
4.




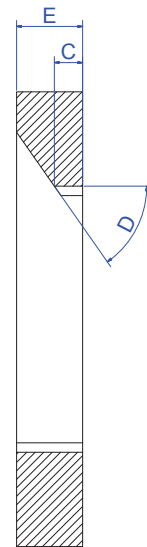
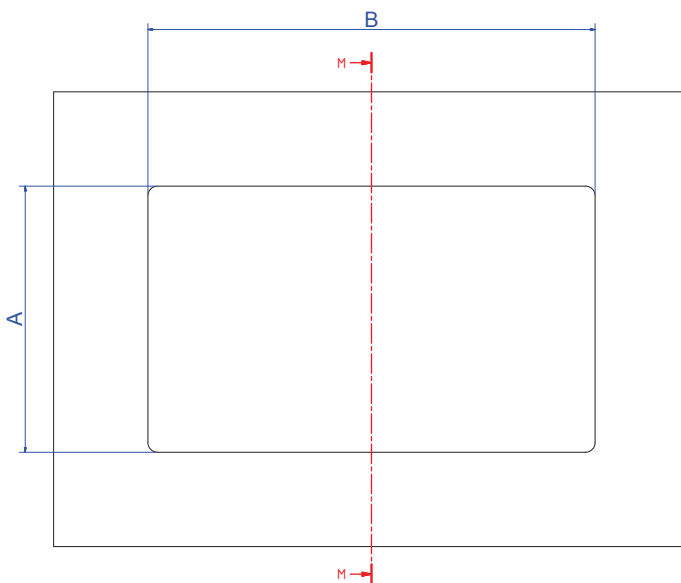
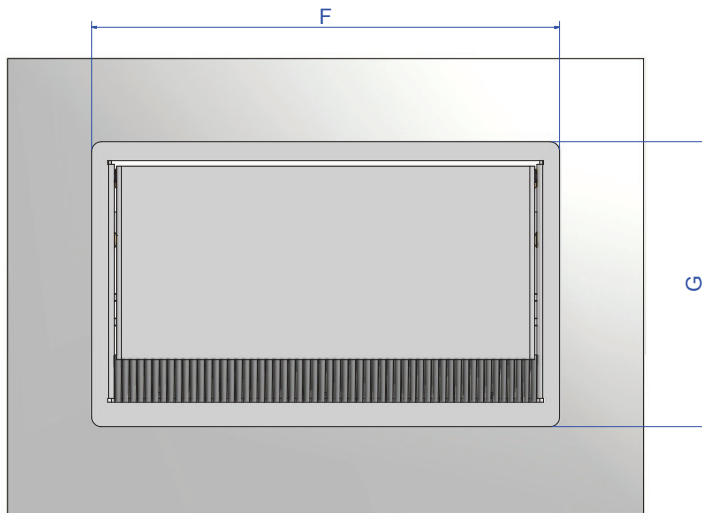
5.



6.



<a href="http://www.bachmann.com">www.bachmann.com</a>			Produkt / Bezeichnung / Title:	
Gezeichnet Drawn by	Datum 04.03.2011	Name Oliver.Gell	Coni Einbaurahmen / Frame	
Kontrolliert/ checked by	03.04.2012	Christian Heller		
Freigabe / Approval	13.04.2012	Jens Matheis		
			Zeichnungs Nr. / Drawing No: B0570103BA67	
			Rev.: 03	
<p>Jede Form der unbefugten Nutzung, Veröffentlichung, des Kopierens oder der Offenlegung des Inhalts ist nicht gestattet. Any form of unauthorized use, publication, copying or disclosure of the content is prohibited</p>				



Tisch - Ausschnittmaße / Table cut - out dimensions

	A	B	C	D	E	F	G
3-fach / way	138mm	230mm	15mm	55°	10 - 35mm	248mm	151mm
6-fach / way	138mm	368,5mm	15mm	55°	10 - 35mm	386,5mm	151mm

Ausschnitt der Tischbündige  
Version nach Produkt anpassen  
Eckenradius 5mm

Adapt cut-off from  
table to the product  
if the surface is plane  
to the table  
radius 5mm°

Achtung: Toleranz für alle A- / B- Maße = + 0,50mm  
Attention: Tolerance from all A- / B- size = + 0,50mm

<b>www.bachmann.com</b>			Produkt / Bezeichnung / Title:	
Gezeichnet Drawn by	Datum 04.03.2011	Name Oliver.Gell	Coni Einbaurahmen / Frame	
Kontrolliert/ checked by	03:04:2012	Christian Heller		
Freigabe / Approval	13.04.2012	Jens Matheis		
<b>BACH MANN</b>			Zeichnungs Nr. / Drawing No: B0570103BA67	
			Rev.: 03	
Jede Form der unbefugten Nutzung, Veröffentlichung, des Kopierens oder der Offenlegung des Inhalts ist nicht gestattet. Any form of unauthorized use, publication, copying or disclosure of the content is prohibited				